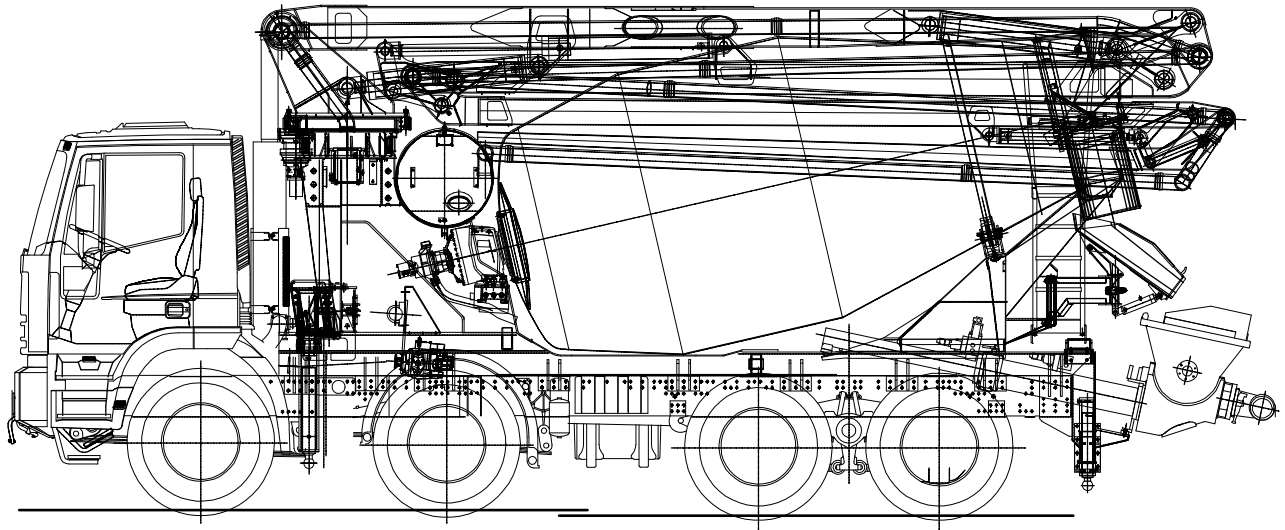


DATI TECNICI TECHNISCHE DATEN DONNÉES TECHNIQUES

BOOMIX



BOOMIX® Z422 BOOMIX® Z522 BOOMIX® Z424 BOOMIX® M429

BETONIERA BELMIX
MALAXEUR BELMIX
BETONMISCHER BELMIX

Capacità nominale				
Capacité nominale	m ³	7 - 8	7 - 8	7 - 8 - 9
Nenninhalt				
Assi per allestimento				
Typ de camion		6x4 - 8x4	6x4 - 8x4	6x4 - 8x4
LKW Achsen				8x4 - 10x4

BRACCIO DI DISTRIBUZIONE
BRAS DE DISTRIBUTION
VERTEILERARM

Numero delle sezioni				
Numéro de sections	n	3	3	3
Anzahl der Sektionen				4
Diametro tubazioni				
Diamètre tubations	mm	100	125	100
Durchmesser Förderleitungen				
Altezza verticale				
Hauteur vertical	mm	22000	22000	24000
Reichhöhe				28700

DATI TECNICI

TECHNISCHE DATEN

DONNÉES TECHNIQUES

Distanza orizzontale Distance horizontal Reichweite	mm	18400	18400	20400	24700
Profondità di getto Profondeur du jet Betoniertiefe	mm	12100	12100	13500	17000
Altezza minima di apertura Hauteur min d'ouverture Mindestöffnungshöhe	mm	6270	6270	6950	6500
Angolo di rotazione Angle de rotation Drehwinkel	°	360°	360°	360°	360°
Lunghezza tubo terminale Longueur tuyau terminal Länge Endschlauch	m	3	3	3	3

AREA STABILIZZANTE STABILISATEUR ABSTÜTZUNGSBEREICH

Anteriore Avant Vorne	mm	4210	4210	4210	5106
Posteriore Arrière Hinten	mm	980	2245	2245	2245

GRUPPO POMPANTE GROUPE DE POMPES PUMPENGRUPPE

SCP 60/55

Max produzione teorica Capacité de pompage max Max Förderleistung	m ³ /h		55		
Max pressione sul calcestruzzo Pression max sur béton Max Druck auf gefördertem Beton	bar		60		
Numero max cicli Nombres des cycles max Max Zykluszahl	n/min		30		
Cilindri pompanti (ø x corsa) Vérins de pompage (ø x course) Förderzylinder (ø x Hub)	mm		200 x 1000		
Capacità tramoggia di carico Capacité tremie de charge Füllvermögen Trichterwanne	l		350		
Pompa idraulica Pompe hydraulique Hydraulikpumpe		Servocomandata con regolatore di potenza e di coppia Servocommande avec régulateur de puissance et couple Servogesteuert mit Leistungs und Drehmomentregler			